

ACCESSORIES

SV290 / SV390



- ▶ 5,000만회 이상의 테스트로 높은 신뢰성
 - ▶ 램프장착으로 작동유무의 손쉬운 확인.
 - ▶ 피팅부착으로 취부시간 대폭절감.
 - ▶ 편리한 누름식, 레버식 버튼
 - ▶ 다양한 배선방식
- ▶ High reliability with more than 50milions test time.
 - ▶ Easy check with the mounted lamp.
 - ▶ Short piping time with fitting.
 - ▶ Convenient vacuum on/off venting function.
 - ▶ Various wiring.

Order No.

SV ① - ② E

① 모델 / Model

- 290
- 390

② 전압 / Power

- 1 (AC110V)
- 2 (AC220V)
- 3 (DC12V)
- 4 (DC24V)

기술데이터 / Design data

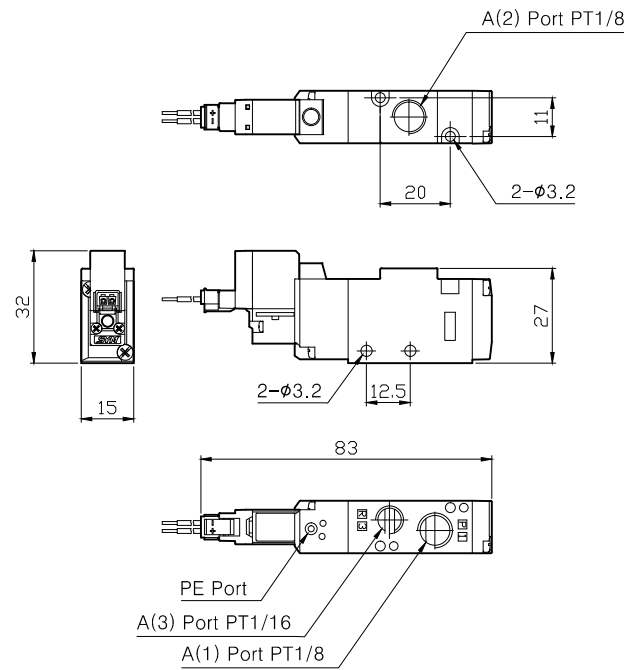
MODEL	SV 290	SV 390	전환방식 CONVERSION WAY
사용유체 Applicable fluid	공기, 불활성가스 Air, inactivity gas		N.C. (평상시 닫힘형)
사용압력 Standard pressure	0.15~0.7MPa(1.5~7.1kgf/cm ²)		
유체온도 Fluid temperature	최고 50℃ Max 50℃		
유효단면적(Cv) Valid cross section	10.5mm ² (0.58)	16.0mm ² (0.9)	
응답시간 Response time	15ms 이하 Less than 15ms	25ms 이하 Less than 25ms	
최대작동수 Max.operating frequency	5c/s	5c/s	
급유 Fuel	불필요 Unessential		
질량(g) Weight	49.0	74.2	

※품질 향상을 위해 예고없이 사양이 변경될 수 있음.
Specifications subject to change without notice.

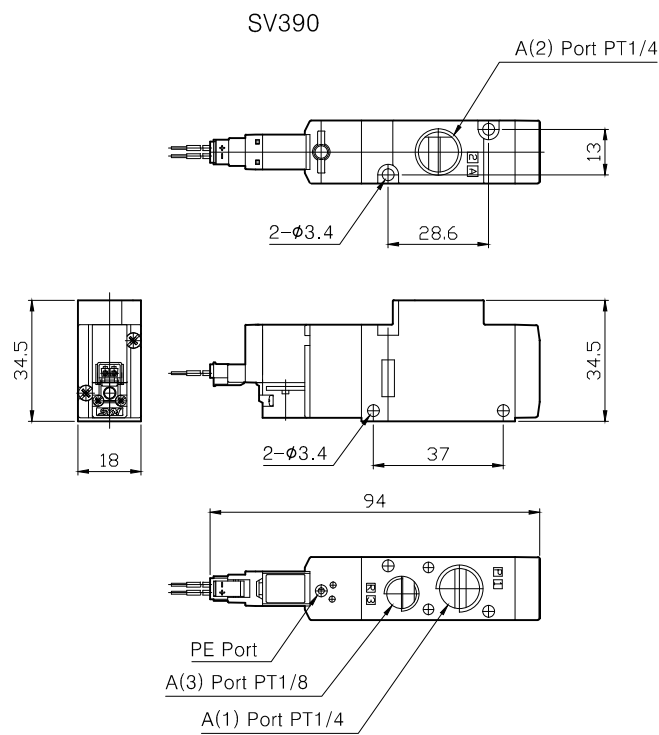
DIMENSION

E형 플러그커넥터 방식/ E type flug connector

SV 290



SV 390



※품질 향상을 위해 예고없이 사양이 변경될 수 있음
Specifications subject to change without notice.