

# SUCTION CUP

## MNS1 ~ MNS6



▶ 플라스틱 백을 개봉하는데 사용되는 진보된 이 패드는 얇은 플라스틱과 필름 종류 소재에 적합하다.

▶ Advanced suction cup to open plastic bag, provides good adhesion to thin plastic and film bag.

적용 / Application

플라스틱봉지개봉, 얇은필름, 종이백  
Plastic bag open, Thin film material, paper bag

Order no.

### MNS ① - ②

① 진공컵 Ø / Size

- 1 : Ø 28
- 2 : Ø 28
- 3 : Ø 28
- 4 : Ø 21
- 5 : Ø 51
- 6 : Ø 30

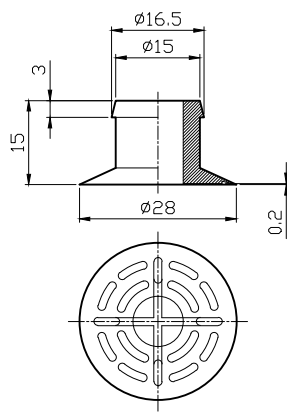
② 재질 / Material

- N : NBR      HS : HIGH TEMP SILICON
- S : SILICON    WS : WHITE SILICON
- CS : C.SILCON    V : VITON
- U : URETHEN

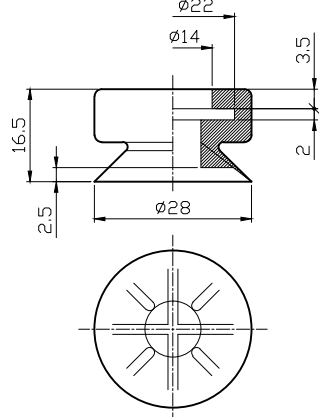
\* 특수재질발주는 수량이 충족되어야 합니다.  
Order of special material depends on quantities.

Dimension

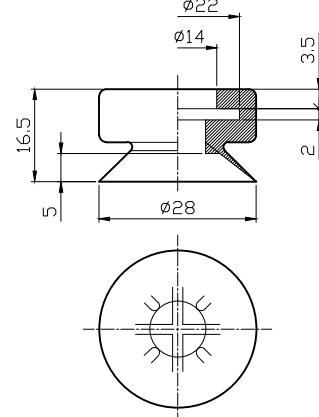
MNS1



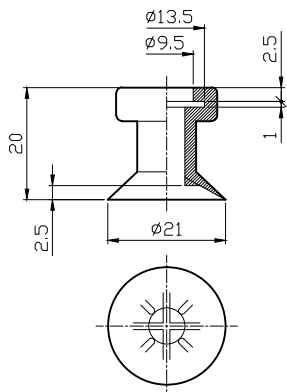
MNS2



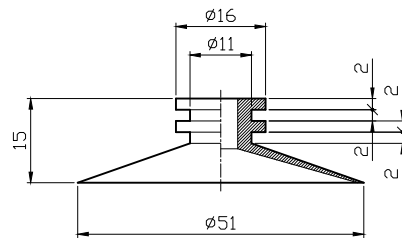
MNS3



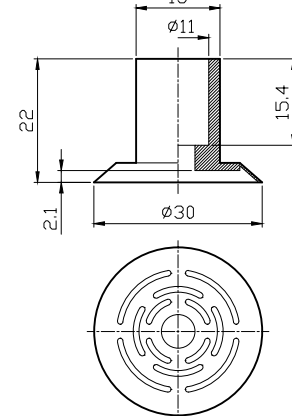
MNS4



MNS5



MNS6



\* 품질 향상을 위해 예고없이 사양이 변경될 수 있음.  
Specifications subject to change without notice.