

SUCTION CUP

MP35 ~ MP300



소프트 고무 프로필이 부착된 흡착컵 / Suction cup with soft rubber profile

- ▶ 고르지 못하거나 거친 면에 적합
- ▶ Suitable for uneven or rough surfaces.
- ▶ 얇은 작업물을 이동하기 위한 오목한 물체와도 잘 맞는다.
- ▶ Also used for concave objects Fit for moving thin workpiece Soft cellular rubber providing a good seal against most surfaces.
- ▶ 부드러운 세포질 타입의 고무는 그의 모든 표면에 대하여 좋은 밀착력을 보여준다.
- ▶ 구부릴 필요가 있는 경우에는 볼 조인트를 장착해야 한다.
- ▶ A ball-jointed mounting should be fitted if bending moments are applied.

적용 / Application
합판, 석재, 벽돌
Brick, Veneer, Stone

Order no.

MP ① - ②

① 진공컵 Ø / Size

35 : Ø 35

60 : Ø 60

80 : Ø 80

100 : Ø 100

150 : Ø 150

200 : Ø 200

300 : Ø 300

② 나사규격 / Thread size

18F : PF 1/8 " female (MP35,MP60,MP80)

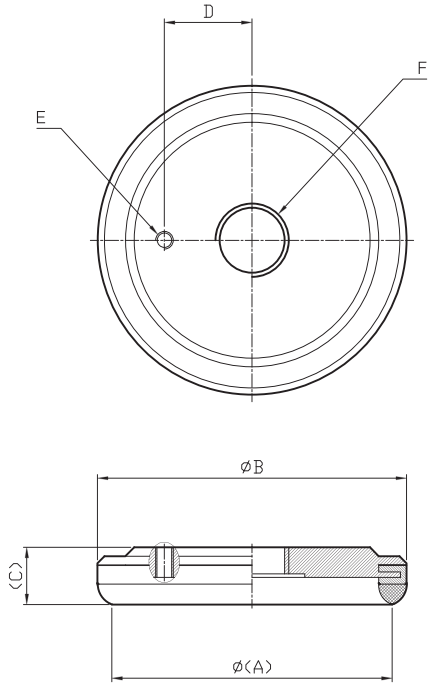
12F : PF 1/2 " female (MP80,MP100,MP150,MP200)

34F : PF 3/4 " female (MP200,MP300)

※ Pad material : EPDM

DIMENSION

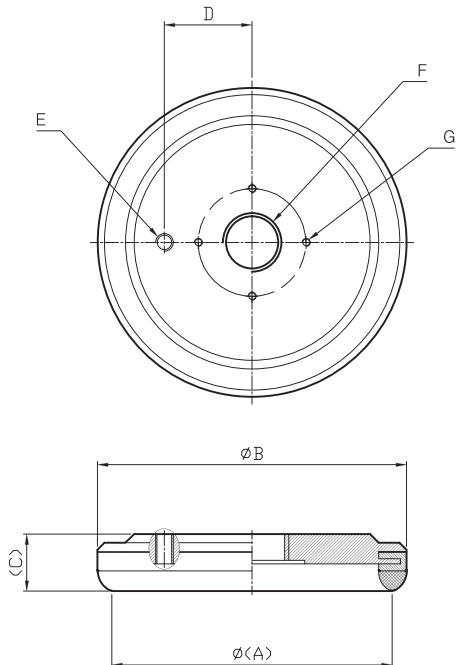
MP(35, 60, 80, 100, 150)



(mm)

Model	A	B	C	D	E	F
MP35-18F	35	43	15.8	-	-	PF1/8
MP60-18F	60	67.5	16.3	-	-	PF1/8
MP80-18F	80	88.2	16.3	25	M5	PF1/8
MP80-12F	80	88.2	16.3	25	M5	PF1/2
MP100-12F	100	108	19.8	25	M5	PF1/2
MP150-12F	150	158	19.8	35	PF1/8	PF1/2

MP(200, 300)



(mm)

Model	A	B	C	D	E	F	G
MP200-12F	200	208	21.3	40	PF1/8	PF1/2	(P.C.D ϕ 80) 4-M6
MP200-34F	200	208	21.3	40	PF1/8	PF3/4	(P.C.D ϕ 80) 4-M6
MP300-34F	300	308	21.3	50	PF1/4	PF3/4	(P.C.D ϕ 100) 4-M6

※ 품질 향상을 위해 예고없이 사양이 변경될 수 있음.
Specifications subject to change without notice.