

VACUUM PUMP DSK05



공급 압력 / Feed pressure	: 0.4 ~ 0.6 MPa
에어 소모량 / Air consumption	: 23 ~ 145 Nℓ/m
최대 진공 / Max vacuum	: - 85 kPa
소음도 / Noise level	: 50dBA
재질 / Material	: Brass, AL
사용온도 / Working temperature	: - 20 ~ 80℃
중량 / Weight	: 25 ~ 258g

Order no.

DSK05 ① — ② — ③

① 진공포트

VACUUM PORT

- 04 : ∅4 (호스피팅 / Hose fitting)
- 05 : M5 (암나사 / Female)
- 06 : ∅6 (호스피팅 / Hose fitting)

② 진공연조

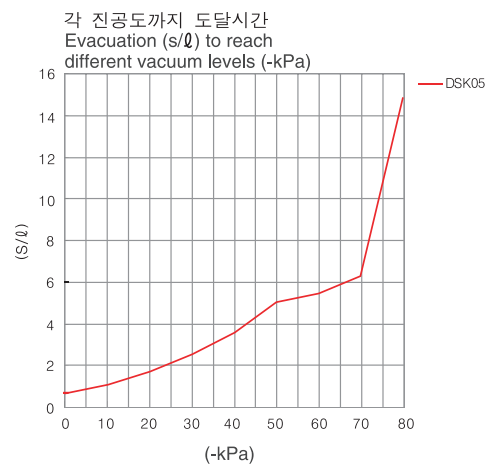
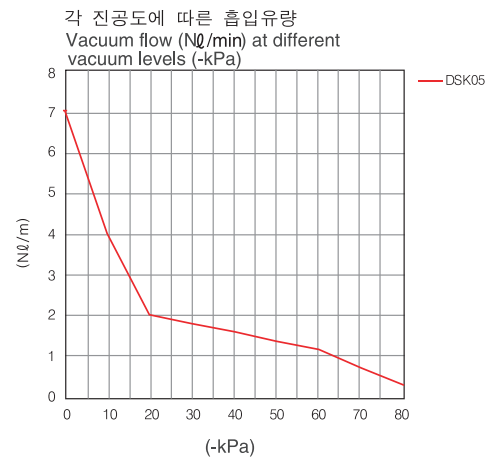
VACUUM STACK

- F2 : 2 연조 / stack F6 : 6 연조 / stack
- F3 : 3 연조 / stack F7 : 7 연조 / stack
- F4 : 4 연조 / stack F8 : 8 연조 / stack
- F5 : 5 연조 / stack

③ 에어공급 밸브

AIR SUPPLY CONTROL VALVE

- M1 : AC 110V
- M2 : AC 220V
- M4 : DC 24V (표준 / Standard)



※품질 향상을 위해 예고없이 사양이 변경될 수 있음.
Specifications subject to change without notice.

DESIGN DATA

펌프의 특징 / Pump Characteristics

MODEL	최대 진공 Max.Vacuum -kPa(-mmHg)	최대 진공 유량 Max.Vacuum flow(Nℓ/min)	에어 소모량 Air consumption (Nℓ/min)	소음도 noise level (dBA)	중량 weight(g)	최소 호스 내경 ∅(2m 이내) Min hose inner∅(within 2m)		
						공급 air supply	진공 vacuum	배기 exhaust
DSK05	-85(-637.5)	7 X N	11 X N	50	17.3 X N	>2	>4	>4

* N - 블럭 수 / number of block

진공흡입유량 (Nℓ/min) / Induce air in liters per minute(Nℓ/min)

MODEL	0(-mmHg)	75	150	225	300	375	450	525	600
	0(-kPa)	10	20	30	40	50	60	70	80
DSK05	7	4	2	1.78	1.57	1.35	1.14	0.69	0.28

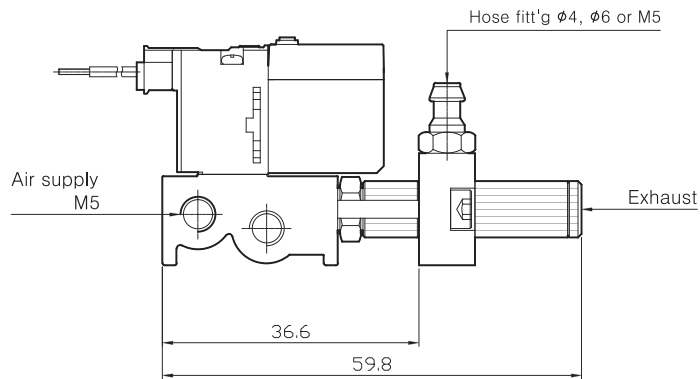
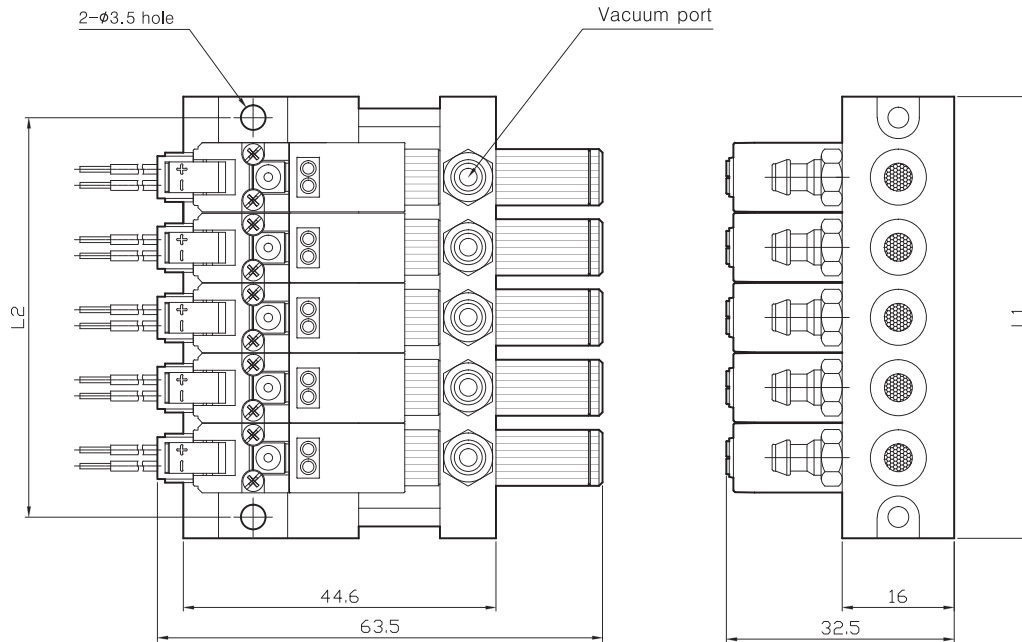
진공도달시간 (sec/ℓ) / Time in seconds to evacuate to vacuum level (sec /ℓ)

MODEL	75(-mmHg)	150	225	300	375	450	525	600
	10(-kPa)	20	30	40	50	60	70	80
DSK05	0.44	1.12	2	3.16	4.72	5.16	6.06	15.22

※품질 향상을 위해 예고없이 사양이 변경될 수 있음.
Specifications subject to change without notice.

DIMENSION

DSK05 Stack type



(mm)

MODEL	L1	L2
DSK0506 - F2 - (M4)	33	27
DSK0506 - F3 - (M4)	43	37
DSK0506 - F4 - (M4)	53	47
DSK0506 - F5 - (M4)	63	57
DSK0506 - F6 - (M4)	73	67
DSK0506 - F7 - (M4)	83	77
DSK0506 - F8 - (M4)	93	87

※품질 향상을 위해 예고없이 사양이 변경될 수 있음.
Specifications subject to change without notice.