

VACUUM PUMP SVDF



SVDF의 가변 공압 진공 펌프 시리즈는 342.8 NI/m까지의 진공 유량과 84.4 kPa까지의 진공 레벨을 제공한다.

본 제품의 직선형 디자인으로 SVDF시리즈는 흡수성 물질 및 오염 환경에서도 사용이 가능하다. 본 제품은 내부 구조로 모든 오염 물질을 통과시킬 수 있기 때문에 우리는 이 제품을 “청소부”라고 부른다. SVDF 펌프는 콘크리트 블록을 들고 내리는 용도 또는 미세한 파우더로 코팅된 물질을 포장 및 집수공의 액체 / 고체 혼합물을 제거하기 위한 산업용 공압식 진공 클리너에 흔히 사용된다.

SVDF 펌프는 현장에서 조절이 가능하여 작업에 필요

한 진공레벨이나 진공 흐름을 변화시키기 위한 추가적 조절기를 필요로 하지 않는다.

SVDF는 일자형 디자인으로서 진공 흡입량이 공급에어와 자체 조절기능이 있어서 흡입유량을 다양하게 조절될 수 있는 효율적인 신기술의 펌프입니다. 복잡한 형태의 재료 또는 재질, 파우더, 곡류 등을 이송 할 때 효율적입니다.

SVDF series of adjustable air powered vacuum pumps provides a combination of high vacuum flow rate of up to 342.8NI/m, and vacuum levels of up to 84.4 -kPa. because of its straight-through design, the SVDF series is ideal for handling porous materials and operation in contaminated situations. We have named this unit the "Dirty One" because of its ability to pass virtually all contaminants through its internal structure. SVDF pumps can be used to pick and place concrete block, or pack materials that are coated with fine powder, and are commonly used in industrial air driven vacuum cleaners to remove liquid/solid mixtures from pump areas. SVDF pumps are field adjustable and eliminate the need for additional regulation of air lines to remotely vary the levels of vacuum or flow that is required.

작동원리 / PRINCIPLES OF OPERATION

SVDF의 다양한 성능을 벤츄리(venture)노즐과 취출구(diffuser)사이의 고리모양의 간격을 증가시킴으로써 얻을 수 있다. 취출구 부분이 시계 반대 방향으로 회전하면(rotating) 더 많은 압축 공기가 본체를 통해 유입되도록 개방이 증가되고 진공 유량과 진공력 수준이 증가한다.

그 결과 응용장치(application)의 정확한 요구조건에 일치하도록 조절할 수 있는 다양한 진공 펌프가 된다.

The variable performance of the SVDF pump is achieved by increasing the annular gap between the venturi nozzle and the diffuser. Rotating the diffuser section counter-clockwise will increase the opening, allowing more compressed air to flow through the unit and increasing both the vacuum flow and the vacuum level. The result is a variable vacuum pump that can be adjusted to meet an application's exact requirements.

특징 / FEATURES

- ◆ 지지분한 환경에 이상적임 / Ideal for dirty environments
- ◆ 막힘이 없음, 일직선 디자인 / Non-clogging, straight-through design
- ◆ 공기 소모량 대비 고성능 / High performance to air consumption ratio
(현장에서 특정한 응용에 적용가능 / Field adjustable for your specific application)

적용 / APPLICATIONS

- ◆ 진동기 피더의 하역 / Unloading vibrator feeders
- ◆ 플라스틱 리그라인드를 호퍼에 재충전 / Reloading hoppers with plastic Re grind
- ◆ 분쇄작업에서 엔진밸브의 전달 / Transferring of engine valves in grinding operation
- ◆ 타공 작업에서 칩 제거 / Chip removal in drilling operation
- ◆ 파워 세제 및 가성 화학제를 이송 / Transfer power detergent and caustic chemicals
- ◆ 땅콩 껍질 운반 / Convey peanut husks
- ◆ 다듬기 작업에서 가장자리 제거 / Selvedge removal in trimming operation
- ◆ 주축 회수 시스템 / Mandrel collection system

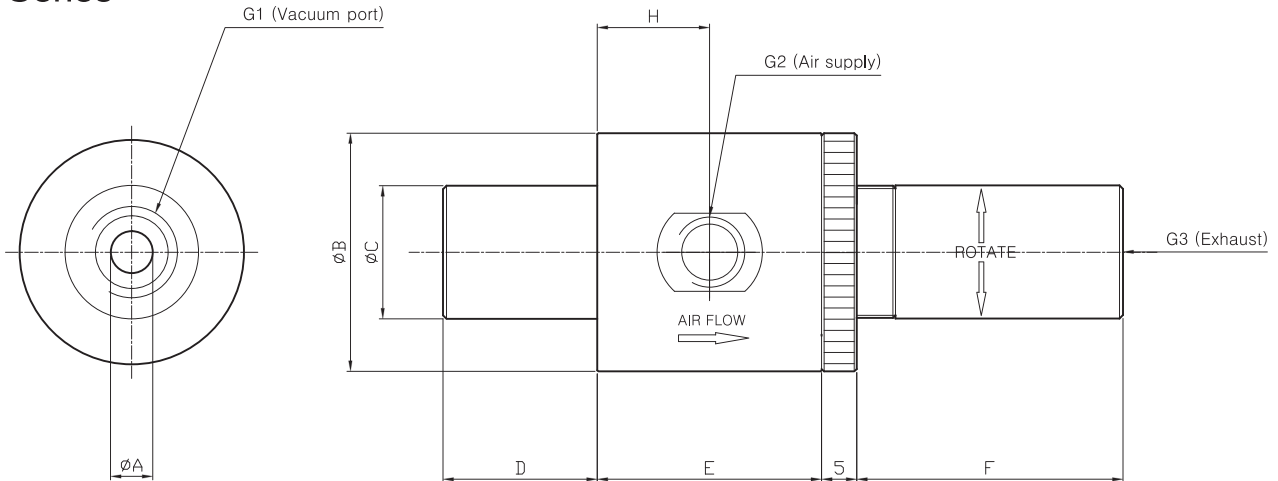
DESIGN DATA / DIMENSION

모델 선정 / THE SELECTION OF MODEL

다음을 기준하여 SVDF 펌프를 선택하세요 (아래표 참조)
 Select SVDF pumps based on the following (Refer to table belows)

- ◆ 내경 / Inside diameter ◆ 진공력 / Vacuum force
- ◆ 유속 / Velocity of flow ◆ 공기소모량 / Air consumption
- ◆ 진공유량 / Vacuum flow ◆ 주문제작 펌프는 당사에 문의하세요. / Contact SOLVAC co., for customization

Magic Series



SVDF 진공펌프 시리즈 / VACUUM PUMP SVDF SERIES

MODEL	치수 / Dimensions									
	∅A(I.D)	∅B	∅C	D	E	F	G1	G2	G3	H
SVDF200	3	32	19	22	32	45 ~ 50	PF1/4"	PF1/8"	PF1/4"	16
SVDF250	6	32	19	22	32	45 ~ 50	PF1/4"	PF1/8"	PF1/4"	16
SVDF375	9.5	44.6	25.2	38	44.6	70 ~ 75	PF1/2"	PF3/8"	PF1/2"	22.3
SVDF500	13	51	32	38	50.8	64 ~ 70	PF1/2"	PF3/8"	PF3/4"	25.4
SVDF750	19	58	38	38	50.8	70 ~ 82	PF3/4"	PF1/2"	PF1"	25.4

SVDF 시리즈 성능 데이터 / SVDF SERIES PERFORMANCE DATA

MODEL	공기 소모량 對 진공 수준 (-kPa) (NI/m), 5.6bar Air consumption vs Vacuum level						최대진공유량 Max vacuum flow	에어소모량 Air consumption
	0	17	34	50	68	84		
SVDF200	0	69	106	134	172	194	171	134
SVDF250	0	114	171	237	277	343	286	237
SVDF375	0	177	329	486	600	829	857	486
SVDF500	0	343	629	800	943	1286	1714	800
SVDF750	0	657	880	1257	1800	2571	3428	1257

MODEL	진공 유량 對 진공 수준 (-kPa) (NI/m), 5.6bar Air consumption vs Vacuum level					
	0	17	34	50	68	84
SVDF200	0	63	86	114	149	171
SVDF250	0	129	166	206	246	286
SVDF375	0	400	529	629	743	857
SVDF500	0	657	1000	1143	1343	1714
SVDF750	0	1143	1457	1194	2486	3428

※품질 향상을 위해 예고없이 사양이 변경될 수 있음.
 Specifications subject to change without notice.